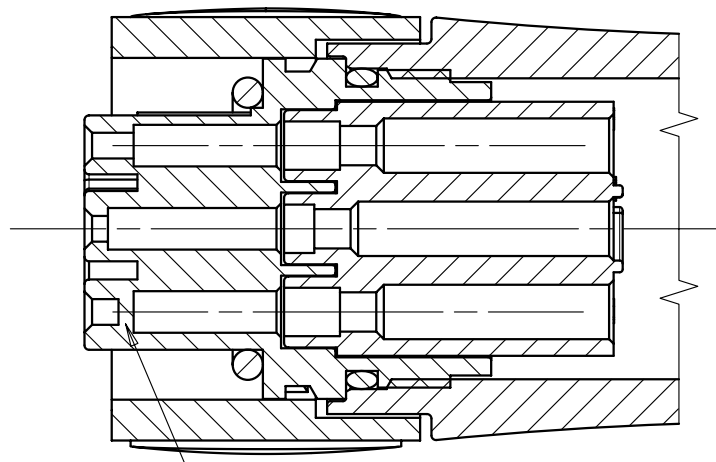
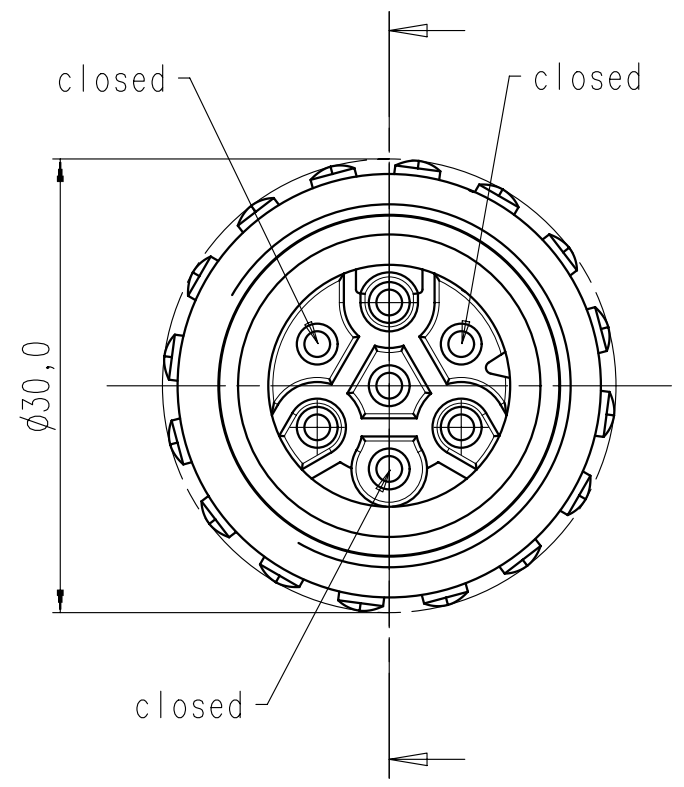
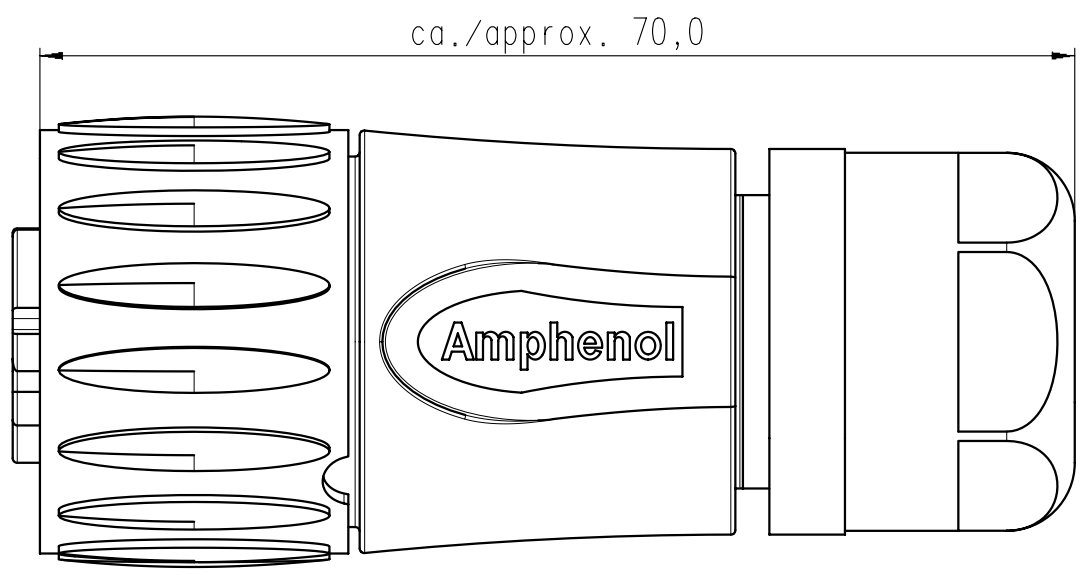


Copying of this document and giving it to others and the use or communication of the contents thereof, are forbidden without express authority. Offenders are liable to the payment of damages. All rights are reserved in the event of the grant of a patent or the registration of the utility model or design.

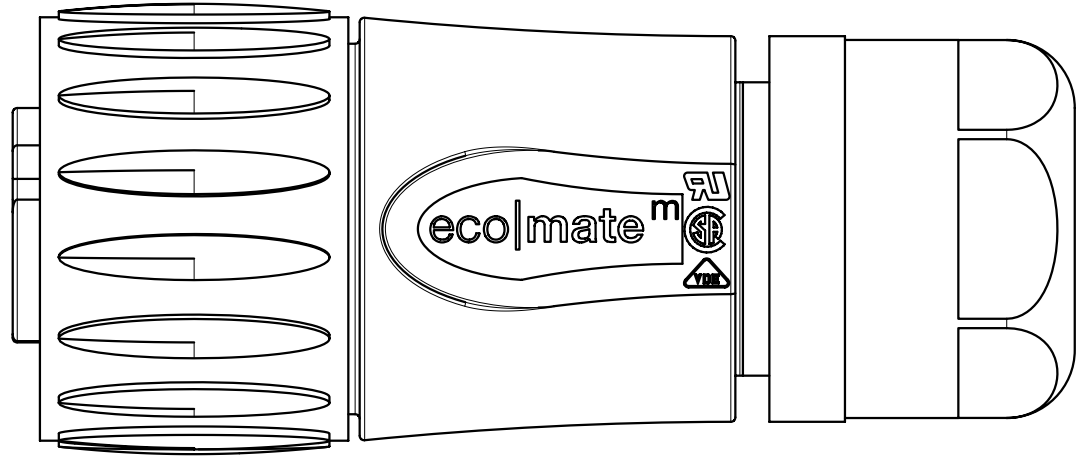
8 7 6 5 4 3 2 1



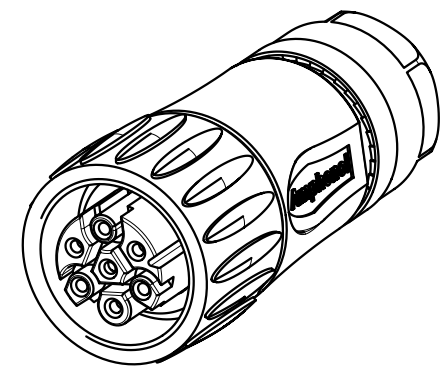
Kontaktkammer geschlossen
Contact chamber closed



勝特力電材超市-龍山店 886-3-5773766
 勝特力電材超市-光復店 886-3-5729570
 勝特力电子(上海) 86-21-34970699
 勝特力电子(深圳) 86-755-83298787
<http://www.100y.com.tw>



| | |
|--|---|
| Polzahl / No. of contacts | 3 + PE |
| Anschlußart / Termination | crimpen / crimp |
| Anschlußquerschnitt / Wire gauge | 0,14 - 1,5 mm ² / AWG 26 - 16 |
| Bemessungsspannung / Rated insulation voltage | 600 V |
| Strombelastbarkeit / Current carrying capacity | 13 A / +55°C 13 A / +131°F |
| Betriebstemperatur / Operating temperature | -40°C ... +125°C -40°F ... +257°F |
| Schutzart / Protection Class | IP 65 / IP 67 |
| Anschließbare Kabeldurchmesser / Using cable diameter | 6 - 12,5 mm |
| Verriegelung / Locking system | Rundgewinde / round thread |



Kontaktkammern Nr. 2, 4 und 6
 geschlossen.
 Contact chambers No. 2, 4 and 6
 are closed.

Kontakte bitte separat bestellen.
 Please order contacts separately.

| | | | | | | | |
|---------------------------------|----------------------|-----------------------|------------|-------------------------------------|---|--------------------|---------------------------|
| Masse (errechnet)/Calc WT: | 9 | Zul. Abw./Tolerances: | | Maßstab/Scale | 2:1 (1:1) | A3 | |
| Prüfmaß/Testdimension | | | | CUSTOMER DRAWING | | | |
| Teileindex Part index number | | | | | | | |
| | | 08 | Datum/Date | Name | Kabeldose 3+PE Female cable connector 3+PE | | |
| | | Gez. Drawn | 05.02. | Cionvica | | | |
| | | Gepr. Checked | | | | | |
| | | | | | | | |
| 01 | 200800091 | 05.02.08 | CI | Amphenol-Tuchel Electronics GmbH | M | C016 10D003 806 12 | Blatt/Sheet 1 1 Bl. |
| Index | Änderung/Description | Datum/Date | Name | Ers. f./Replacement for: | | | |

Weitergabe sowie Vervielfältigung dieser Unterlage, Verwertung und Mitteilung ihres Inhalts nicht gestattet, soweit nicht ausdrücklich zugestanden. Zuwiderhandlungen verpflichten zu Schadenersatz. Alle Rechte für den Fall der Patenterteilung oder Gebrauchsmuster-Eintragung vorbehalten.